



جمهوری اسلامی ایران
Islamic Republic of Iran

مؤسسه استاندارد و تحقیقات صنعتی ایران

Institute of Standards and Industrial Research of Iran



استاندارد ملی ایران

۱۱۸۵۸

چاپ اول

ISIRI

11858

1st. edition

پایش عملکرد سامانه ی فتوولتائیک –
رهنمودهایی برای اندازه گیری، تبادل و
تجزیه و تحلیل داده ها

**Photovoltaic system performance
monitoring – Guidelines for measurement,
data exchange and analysis**

ICS:27.180

به نام خدا

آشنایی با مؤسسه استاندارد و تحقیقات صنعتی ایران

مؤسسه استاندارد و تحقیقات صنعتی ایران به موجب بند یک ماده ۳ قانون اصلاح قوانین و مقررات مؤسسه استاندارد و تحقیقات صنعتی ایران، مصوب بهمن ماه ۱۳۷۱ تنها مرجع رسمی کشور است که وظیفه تعیین، تدوین و نشر استانداردهای ملی (رسمی) ایران را به عهده دارد.

تدوین استاندارد در حوزه های مختلف در کمیسیون های فنی مرکب از کارشناسان مؤسسه* صاحب نظران مراکز و مؤسسات علمی، پژوهشی، تولیدی و اقتصادی آگاه و مرتبط انجام می شود و کوششی همگام با مصالح ملی و با توجه به شرایط تولیدی، فناوری و تجاری است که از مشارکت آگاهانه و منصفانه صاحبان حق و نفع، شامل تولیدکنندگان، مصرف کنندگان، صادرکنندگان و وارد کنندگان، مراکز علمی و تخصصی، نهادها، سازمان های دولتی و غیر دولتی حاصل می شود. پیش نویس استانداردهای ملی ایران برای نظرخواهی به مراجع ذی نفع و اعضای کمیسیون های فنی مربوط ارسال می شود و پس از دریافت نظرها و پیشنهادهای در کمیته ملی مرتبط با آن رشته طرح و در صورت تصویب به عنوان استاندارد ملی (رسمی) ایران چاپ و منتشر می شود.

پیش نویس استانداردهایی که مؤسسات و سازمان های علاقه مند و ذیصلاح نیز با رعایت ضوابط تعیین شده تهیه می کنند در کمیته ملی طرح و بررسی و در صورت تصویب، به عنوان استاندارد ملی ایران چاپ و منتشر می شود. بدین ترتیب، استانداردهایی ملی تلقی می شود که بر اساس مفاد نوشته شده در استاندارد ملی ایران شماره ۵ تدوین و در کمیته ملی استاندارد مربوط که مؤسسه استاندارد تشکیل می دهد به تصویب رسیده باشد.

مؤسسه استاندارد و تحقیقات صنعتی ایران از اعضای اصلی سازمان بین المللی استاندارد (ISO)^۱ کمیسیون بین المللی الکتروتکنیک (IEC)^۲ و سازمان بین المللی اندازه شناسی قانونی (OIML)^۳ است و به عنوان تنها رابط^۴ کمیسیون کدکس غذایی (CAC)^۵ در کشور فعالیت می کند. در تدوین استانداردهای ملی ایران ضمن توجه به شرایط کلی و نیازمندی های خاص کشور، از آخرین پیشرفتهای علمی، فنی و صنعتی جهان و استانداردهای بین المللی بهره گیری می شود.

مؤسسه استاندارد و تحقیقات صنعتی ایران می تواند با رعایت موازین پیش بینی شده در قانون، برای حمایت از مصرف کنندگان، حفظ سلامت و ایمنی فردی و عمومی، حصول اطمینان از کیفیت محصولات و ملاحظات زیست محیطی و اقتصادی، اجرای بعضی از استانداردهای ملی ایران را برای محصولات تولیدی داخل کشور و / یا اقلام وارداتی، با تصویب شورای عالی استاندارد، اجباری نماید. مؤسسه می تواند به منظور حفظ بازارهای بین المللی برای محصولات کشور، اجرای استاندارد کالاهای صادراتی و درجه بندی آن را اجباری نماید. همچنین برای اطمینان بخشیدن به استفاده کنندگان از خدمات سا زمانها و مؤسسات فعال در زمینه مشاوره، آموزش، بازرسی، ممیزی و صدور گواهی سیستم های مدیریت کیفیت و مدیریت زیست محیطی، آزمایشگاه ها و مراکز کالیبراسیون (واسنجی) وسایل سنجش، مؤسسه استاندارد این گونه سازمان ها و مؤسسات را بر اساس ضوابط نظام تأیید صلاحیت ایران ارزیابی می کند و در صورت احراز شرایط لازم، گواهینامه تأیید صلاحیت به آن ها اعطا و بر عملکرد آنها نظارت می کند. ترویج دستگاه بین المللی یکاها، کالیبراسیون (واسنجی) وسایل سنجش، تعیین عیار فلزات گرانبها و انجام تحقیقات کاربردی برای ارتقای سطح استانداردهای ملی ایران از دیگر وظایف این مؤسسه است.

* مؤسسه استاندارد و تحقیقات صنعتی ایران

- 1- International organization for Standardization
- 2 - International Electro technical Commission
- 3- International Organization for Legal Metrology (Organization International de Metrology Legal)
- 4 - Contact point
- 5 - Codex Alimentarius Commission

کمیسیون فنی تدوین استاندارد

" پایش عملکرد سامانه ی فتوولتائیک – رهنمودهایی برای اندازه گیری، تبادله و تجزیه و تحلیل داده ها "

رئیس:

شاهنواز، محمدرضا

(فوق لیسانس مهندسی شیمی)

سمت و/ یا نمایندگی

سازمان انرژی های نو ایران (سانا)

دبیر:

خدائی فرد، شراره

(فوق لیسانس فیزیک)

اداره کل استاندارد و تحقیقات صنعتی استان زنجان

اعضاء: (اسامی به ترتیب حروف الفبا)

اسدی، ابراهیم

(فوق لیسانس مهندسی برق)

شرکت مهندسين مشاور توسعه صنعت برق

ذبیحی، عطیه

(فوق لیسانس فیزیک)

شرکت فیبر نوری و برق خورشیدی

ربیعی، غلامرضا

(لیسانس مهندسی برق)

شرکت فیبر نوری و برق خورشیدی

زارعی، علی

(لیسانس مهندسی برق)

سازمان انرژی های نو ایران (سانا)

فرهنگی، شاهرخ

(دکترای مهندسی برق)

عضو هیأت علمی دانشگاه تهران

عبدالهی، ربابه

(لیسانس مهندسی برق)

سازمان انرژی های نو ایران (سانا)

شرکت مهندسين مشاور توسعه صنعت برق

کيانی، سيدرضا
(لیسانس مهندسی برق)

سازمان انرژی های نو ایران (سانا)

منشی پور، سمیرا
(لیسانس مهندسی برق)

فهرست مندرجات

صفحه		عنوان
ج		آشنایی با مؤسسه استاندارد
د		کمیسیون فنی تدوین استاندارد
و		پیش گفتار
ز		مقدمه
۱	۱	هدف و دامنه کاربرد
۱	۲	مراجع الزامی
۱	۳	پارامترهای اندازه گیری
۴	۴	روش پایش
۴	۱-۴	اندازه گیری تابش
۴	۲-۴	اندازه گیری دمای هوای محیط
۴	۳-۴	اندازه گیری سرعت باد
۴	۴-۴	اندازه گیری دمای مدول
۴	۵-۴	اندازه گیری ولتاژ و جریان
۴	۶-۴	اندازه گیری توان الکتریکی
۵	۷-۴	سامانه جمع آوری داده
۵	۸-۴	فواصل نمونه برداری
۵	۹-۴	عملیات پردازش داده
۶	۱۰-۴	بازه ثبت، T_r (بر حسب ساعت)
۶	۱۱-۴	دوره زمانی پایش
۶	۵	مستندسازی
۶	۶	قالب داده
۶	۱-۶	سررکورد مجزا با رکوردهای داده چندگانه
۸	۲-۶	قالب رکورد تکی
۸	۷	بررسی کیفیت داده
۹	۸	پارامترهای ثانویه
۹	۱-۸	انرژی تابشی جهانی
۱۰	۲-۸	کمیت های انرژی الکتریکی
۱۱	۳-۸	عملکرد جزء تعادل سامانه (BOS)
۱۲	۴-۸	شاخص های عملکرد سامانه

- ۱۳ ۱-۴-۸ معیارهای بهره دهی متوسط روزانه
- ۱۳ ۲-۴-۸ تلفات بهنجار شده
- ۱۴ ۳-۴-۸ کارایی های سامانه
- ۱۴ ۴-۴-۸ معیار بهره دهی ، تلفات و کارایی ماهیانه یا سالیانه
- ۱۵ پیوست الف (اطلاعاتی) روش پیشنهادی بررسی سامانه ی جمع آوری داده

پیش‌گفتار

استاندارد "پایش عملکرد سامانه‌ی فتوولتائیک - رهنمودهایی برای اندازه‌گیری، تبادل و تجزیه و تحلیل داده‌ها" که پیش‌نویس آن در کمیسیون‌های مربوط توسط سازمان انرژی‌های نو ایران (سانا) تهیه و تدوین شده و در چهارصد و هفتاد و پنجمین اجلاس کمیته ملی استاندارد برق و الکترونیک مورخ ۸۸/۴/۱۰ مورد تصویب قرار گرفته است، اینک به استناد بند یک ماده ۳ قانون اصلاح قوانین و مقررات مؤسسه استاندارد و تحقیقات صنعتی ایران، مصوب بهمن ماه ۱۳۷۱، به عنوان استاندارد ملی ایران منتشر می‌شود. برای حفظ همگامی و هماهنگی با تحولات و پیشرفت‌های ملی و جهانی در زمینه صنایع، علوم و خدمات، استانداردهای ملی ایران در مواقع لزوم تجدید نظر خواهد شد و هر پیشنهادی که برای اصلاح و تکمیل این استانداردها ارائه شود، هنگام تجدید نظر در کمیسیون فنی مربوط مورد توجه قرار خواهد گرفت. بنابراین، باید همواره از آخرین تجدیدنظر استانداردهای ملی استفاده کرد.

منبع و مآخذی که برای تهیه این استاندارد مورد استفاده قرار گرفته به شرح زیر است:

IEC 61724: 1998, Photovoltaic system performance monitoring – Guidelines for measurement, data exchange and analysis.

مقدمه

این استاندارد رهنمودهای عمومی پایش و تحلیل عملکرد الکتریکی سامانه های فتوولتائیک (PV)¹ را شرح می دهد. این استاندارد، عملکرد اجزای گسسته را بیان نمی کند اما بر ارزیابی عملکرد آرایه بعنوان قسمتی از سامانه ی PV متمرکز شده است.

هدف از تحلیل داده، ارائه خلاصه ی عملکرد مناسب برای مقایسه PV های نصب شده با اندازه های مختلف، بهره برداری در شرایط اقلیمی مختلف و تامین انرژی برای کاربردهای مختلف است، بطوری که مزیت نسبی طراحی ها یا روش های اجرایی بهره برداری های مختلف آشکار شود. روش های ساده تر برای سامانه های کوچک خانه خورشیدی یا سامانه های مستقل خانگی، ممکن است از نظر هزینه مقرون به صرفه تر باشد.

رهنمودها شامل شرح قالب فایل مورد استفاده برای تبادل داده ی پایش شده بین سازمان ها نیز است. استفاده از سامانه ی جمع آوری داده مبتنی بر ریزپردازنده برای پایش، ضروری است.

¹ - Photovoltaic

پایش عملکرد سامانه ی فتوولتائیک - رهنمودهایی برای اندازه گیری، تبادله و تجزیه و تحلیل داده ها

۱ هدف و دامنه کاربرد

هدف از تدوین این استاندارد، تعیین روش های اجرایی پایش مشخصه های وابسته به انرژی سامانه ی PV از قبیل انرژی تابشی بر سطح آرایه، خروجی آرایه، ورودی و خروجی انبار^۱ و پردازشگر توان^۲، تبادله و تجزیه و تحلیل داده ی پایش شده، است. هدف از این روش های اجرایی، دستیابی به عملکرد کلی سامانه های PV به صورت مستقل از شبکه یا متصل به شبکه، یا به صورت ترکیبی با منابع توان غیر PV مانند موتورهای ژنراتور و توربین های بادی پیکربندی شده است. این استاندارد، به علت هزینه نسبتاً بالای تجهیزات اندازه گیری ممکن است برای سامانه های مستقل از شبکه ی کوچک کاربرد نداشته باشد.

۲ مراجع الزامی

مدارک الزامی زیر حاوی مقرراتی است که در متن این استاندارد به آن ها ارجاع شده است. بدین ترتیب آن مقررات جزئی از این استاندارد ملی ایران محسوب می شود.

در صورتی که به مدرکی با ذکر تاریخ انتشار ارجاع داده شده باشد، اصلاحیه ها و تجدیدنظرهای بعدی آن مورد نظر این استاندارد ملی ایران نیست. در مورد مدارکی که بدون ذکر تاریخ انتشار به آنها ارجاع داده شده است، همواره آخرین تجدیدنظر و اصلاحیه های بعدی آنها مورد نظر است. استفاده از مراجع زیر برای این استاندارد الزامی است:

۱-۲ استاندارد ملی ایران شماره ۲-۶۴۶۱: سال ۱۳۸۱، قطعات فتوولتائیک- قسمت دوم: الزامات برای سلولهای خورشیدی مرجع

۲-۲ استاندارد ملی ایران شماره ۶-۶۴۶۱: سال ۱۳۸۱، قطعات فتوولتائیک- قسمت ششم: الزامات برای مدولهای خورشیدی مرجع

2-3 IEC 61194: 1992, Characteristic parameters of stand-alone photovoltaic (PV) systems.

2-4 IEC 61829:1995, Crystalline silicon photovoltaic (PV) array- on-site measurement of I-V characteristics.

۳ پارامترهای اندازه گیری

پارامترهای مورد اندازه گیری در جدول ۱ و شکل ۱ نشان داده شده است. پارامترهای دیگر را می توان از داده های اندازه گیری شده بوسیله نرم افزار سامانه جمع آوری داده به صورت بلادرنگ محاسبه کرد. توجه

^۱ - Storage

^۲ - Power conditioner

کنید که تمام بلوک ها در شکل ۱ می تواند بیانگر اجزای چندگانه باشد. پارامترهای اندازه گیری شده و مشخصه های آرایه در IEC 61194 نشان داده شده است.

توان پرازیتهی که توسط تمام سامانه های جانبی کشیده می شود باید اتلاف توان نیروگاه PV در نظر گرفته شود و نباید بار در نظر گرفته شود. تمام سامانه های پیشگر غیر ضروری برای بهره برداری نیروگاه PV، باید قسمتی از بار در نظر گرفته شود. تجهیزات پایش ممکن است یکی از قسمت های اصلی مصرف توان کل را تشکیل دهد و کاربر نهایی باید آگاه شود که ممکن است برای جبران توان مورد نیاز بار لازم باشد.

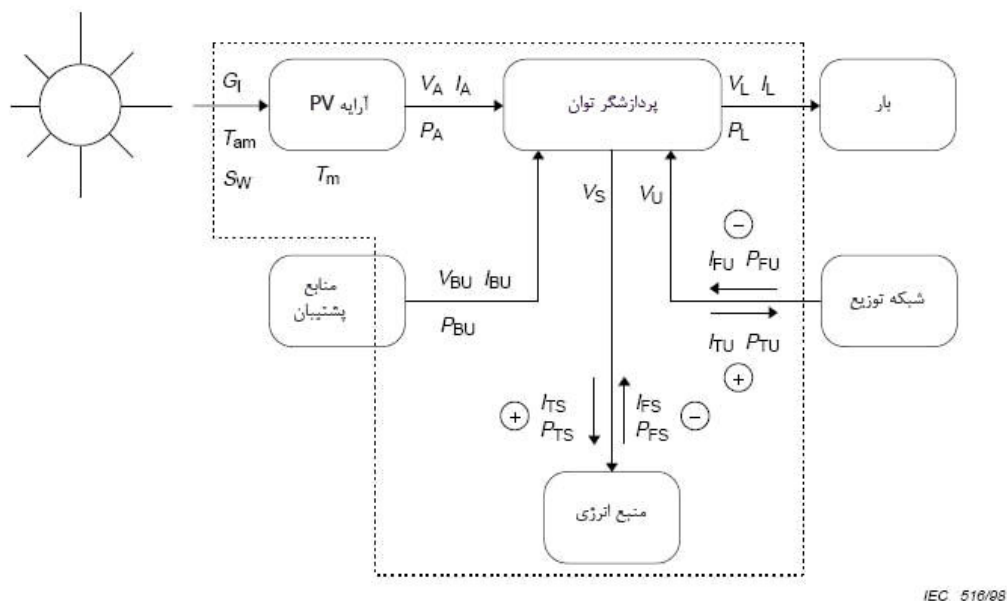
جدول ۱_ پارامترهای مورد اندازه گیری بلادرنگ^۱

واحد	نماد	پارامتر
$W.m^{-2}$	G_I	هواشناسی تابش بر سطح آرایه ^۱
$^{\circ}C$	T_{am}	دمای هوای محیط در سایه
$m.s^{-1}$	S_W	سرعت باد ^۲
V	V_A	آرایه فتوولتائیک ولتاژ خروجی
A	I_A	جریان خروجی
kW	P_A	توان خروجی
$^{\circ}C$	T_m	دمای مدول
درجه	ϕ_T	زاویه شیب ردیاب ^۵
درجه	ϕ_A	زاویه جهت ردیاب ^۵
V	V_S	انباره انرژی ^۳ ولتاژ بهره برداری
A	I_{TS}	جریان به انباره ^۴
A	I_{FS}	جریان از انباره ^۴
kW	P_{TS}	توان به انباره ^۴
kW	P_{FS}	توان از انباره ^۴
V	V_L	بار ^۳ ولتاژ بار
A	I_L	جریان بار
kW	P_L	توان بار ^۶

^۱ - Real time

جدول ۱- ادامه

V	V_U	شبکه بهره برداری ^۳ ولتاژ بهره برداری
A	I_{TU}	جریان به شبکه توزیع ^۴
A	P_{FU}	جریان از شبکه توزیع ^۴
kW	P_{TU}	توان به شبکه توزیع ^{۴،۶}
kW	I_{FU}	توان از شبکه توزیع ^{۴،۶}
V	V_{BU}	منابع پشتیبان ^۳ ولتاژ خروجی
A	I_{BU}	جریان خروجی
kW	P_{BU}	توان خروجی
<p>(۱) انرژی تابشی کل که انرژی تابشی بر سطح آرایه نیز نامیده می شود، به صورت توان تابشی، مستقیم و پخش شده، بر واحد سطح مورب تعریف می شود.</p> <p>(۲) پارامترهایی از قبیل سرعت باد انتخابی هستند اما ممکن است بواسطه قرارداد ویژه در صورتیکه آرایه PV در معرض شرایط بهره برداری بیش از حد باشند، الزامی باشند.</p> <p>(۳) مشخص کردن کمیت های AC و DC توسط اضافه کردن زیرنویس مجاز است. در مورد سامانه های چند فاز، پارامترهای V_L، I_L و P_L باید برای هر فاز مشخص شود.</p> <p>(۴) معمولاً از حسگر واحد جریان یا توان می توان برای اندازه گیری جریان یا توان، در مسیر ورودی و خروجی استفاده کرد. علامت مثبت در سیگنال خروجی حسگر نشانگر ورودی به دستگاه انباره انرژی یا شبکه توزیع و علامت منفی نشانگر خروجی از دستگاه انباره یا شبکه توزیع است. ورودی و خروجی از حسگر واحد باید به صورت جداگانه در نرم افزار جمع آوری شود.</p> <p>(۵) زوایای ردیابی برای سامانه های با آرایه های ردیابی، اختیاری هستند. برای ردیاب های تک محوری ϕ_T با توصیف موقعیت آرایه در حدود محور ردیابی آن، استفاده می شود. برای مثال برای ردیاب تک محور افقی این پارامتر زاویه از افق را ارائه می دهد، شرق منفی و غرب مثبت است.</p> <p>(۶) اندازه گیری مستقیم توان خروجی بخش اینورتر از پردازشگر توان چنانچه موجب دقت بیشتر شود مجاز است.</p>		



شکل ۱- پارامترهای مورد اندازه گیری بلادرنگ

۴ روش پایش

۴-۱ اندازه گیری تابش

داده های تابش بر سطح آرایه برای استفاده در تجزیه و تحلیل عملکرد سامانه PV ثبت می شود. ثبت داده های افقی نیز مجاز است تا مقایسه با داده های هواشناسی استاندارد مکان های دیگر امکان پذیر باشد. انرژی تابشی بر سطح مدول باید در همان سطح آرایه فتوولتائیک بوسیله پیرانومتر یا دستگاه های مرجع کالیبره شده، اندازه گیری شود. در صورت استفاده از سلول ها یا مدول های مرجع، آنها باید کالیبره شده و مطابق با IEC 60904-2 یا IEC 60904-6 نگهداری شوند. محل این حسگرها باید بیانگر شرایط انرژی تابشی آرایه باشد. دقت حسگرهای انرژی تابشی، به انضمام پردازشگر سیگنال، باید بهتر از پنج درصد مقدار خوانده شده باشد.

۴-۲ اندازه گیری دمای هوای محیط

دمای هوای محیط باید در محلی که بیانگر شرایط آرایه باشد بوسیله حسگرهای دمای جای داده شده در سایه، اندازه گیری شود. دقت حسگرهای دمای هوا، به انضمام پردازشگر سیگنال، باید بهتر از ۱K باشد.

۴-۳ اندازه گیری سرعت باد

در صورت امکان، سرعت باد باید در ارتفاع و محلی که بیانگر شرایط آرایه است، اندازه گیری شود. دقت حسگرهای سرعت باد برای سرعت باد کمتر یا مساوی 5 m.s^{-1} باید بهتر از 0.5 m.s^{-1} و برای سرعت باد بیشتر از 5 m.s^{-1} بهتر از ۱۰٪ مقدار خوانده شده باشد.

۴-۴ اندازه گیری دمای مدول

دمای مدول PV باید در محلی که بیانگر شرایط آرایه باشد، بوسیله حسگرهای دما که در سطح عقبی یک یا چند مدول جای داده شده، اندازه گیری شود. انتخاب محل ها در مدول در IEC 61829, method A مشخص شده است. باید اطمینان حاصل شود که دمای سلول جلوی حسگر بعلت وجود حسگر، تغییر نکند. دقت این حسگرها، به انضمام پردازشگر سیگنال، باید بهتر از ۱K باشد.

۴-۵ اندازه گیری ولتاژ و جریان

پارامترهای ولتاژ و جریان ممکن است DC یا AC باشند. دقت حسگرهای ولتاژ و جریان، به انضمام پردازشگر سیگنال، باید بهتر از یک درصد مقدار خوانده شده باشد. ممکن است جریان و ولتاژ AC نیاز به پایش در هر شرایطی را نداشته باشند.

۴-۶ اندازه گیری توان الکتریکی

پارامترهای توان الکتریکی ممکن است DC یا AC یا هر دو باشد. توان DC می تواند از حاصلضرب کمیت های ولتاژ در جریان نمونه گیری شده به صورت بلادرنگ محاسبه شود و یا به صورت مستقیم با استفاده از حسگر توان اندازه گیری شود. در صورت محاسبه توان DC، در محاسبات باید از کمیت های ولتاژ و جریان نمونه گیری شده استفاده شود و از کمیت های ولتاژ و جریان متوسط نباید استفاده شود^۱. توان ورودی DC و ولتاژ در اینورترهای مستقل از شبکه ممکن است دارای مقادیر بزرگ ریبیل AC باشد. ممکن است استفاده از واتمتر DC برای اندازه گیری دقیق توان DC ضروری باشد. توان AC باید با استفاده از حسگر توان که بطور دقیق ضریب توان و اعوجاج هارمونیک را محاسبه می کند، اندازه گیری شود. دقت حسگرهای توان، از جمله پردازشگر سیگنال، باید بهتر از دو درصد مقدار خوانده شده باشد. استفاده از حسگر توان توام با سرعت پاسخ بالا (برای مثال اندازه گیر kWh) برای جلوگیری از خطاهای نمونه برداری مجاز است.

۴-۷ سامانه جمع آوری داده

سامانه ی جمع آوری داده خودکار، برای پایش ضروری است. دقت کل سامانه ی پایش باید توسط روش کالیبراسیون، مانند روش ارائه شده در پیوست الف، تعیین شود. سامانه ی پایش بهتر است بر سخت افزار و نرم افزار قابل دسترس تجاری که دارای مستندات صحیح راهنمای کاربر است، مبتنی باشد. توصیه می شود پشتیبانی فنی در دسترس باشد.

۴-۸ فواصل نمونه برداری

فواصل نمونه برداری برای پارامترهایی که بطور مستقیم با انرژی تابشی تغییر می کنند باید یک دقیقه یا کمتر باشد. برای پارامترهایی که دارای ثابت زمانی بزرگتر هستند، فواصل اختیاری ممکن است بین یک تا ده دقیقه تعیین شود. ممکن است ملاحظات ویژه ای برای افزایش تناوب نمونه برداری برای هر پارامتری

^۱ - خطای بین توان DC که از حاصلضرب متوسط ولتاژ نمونه و جریان نمونه محاسبه شده و توان DC که از حاصلضرب ولتاژ متوسط و جریان متوسط محاسبه شده، به نرخ نمونه و تغییر در جریان بستگی دارد. خطاها می تواند برای تغییرات جریان بزرگ قابل توجه باشد.

که در نتیجه عملیات بار سامانه بسرعت تغییر می کند، ارائه شود. تمام پارامترها باید بطور پیوسته در طول دوره زمانی پایش تعیین شده، اندازه گیری شود.

یادآوری - نرخ تغییر برای بسیاری از پارامترهای مورد نظر می تواند بطور نسبی بالا باشد. برای مثال، در شرایط کمی ابری، انرژی تابشی می تواند با نرخ بیش از $200 \text{ W.m}^{-2}.\text{s}^{-1}$ تغییر کند. در حالیکه منظور این استاندارد، ضبط جزئیات سطح گذرای الکتریکی نیست، نرخ نمونه برداری کافی برای مشخص کردن عملکرد میانگین در فاصله میانگین ضروری است. عموماً بهتر است پارامترهای جدول ۱ در هر دقیقه نمونه برداری شود. نمونه برداری دمایل و محیط در نرخ های آهسته تر مجاز است، اما نمونه برداری همه پارامترها با نرخ عادی ارجحیت دارد و راحت تر نیز است. بهتر است همه پارامترها در طول دوره زمانی پایش مشخص، بطور پیوسته اندازه گیری شوند.

۹-۴ عملیات پردازش داده

داده های حاصل از نمونه برداری هر یک از پارامترهای اندازه گیری شده باید به میانگین های وزنی - زمانی پردازش شود. در صورت لزوم تعیین کمیت های بیشینه یا کمینه و گذرای مورد نظر ویژه مجاز است. برای حسگرهای انرژی با انتگرال گیری توان^۱، مجموع داده های نمونه برداری شده بر دوره زمانی ثبت شده τ_r تقسیم می شود.

۱۰-۴ بازه زمانی ثبت، τ_r (بر حسب ساعت)

مقدار داده های پردازش شده برای هر پارامتر باید در هر ساعت ثبت شود. در صورت لزوم، ثبت با تناوب بیشتر در صورتیکه یک ساعت مضرب صحیحی از بازه ثبت τ_r باشد، مجاز است. در هر بازه ی ثبت، ساعت و تاریخ در پایان دوره زمانی که اندازه گیری ها انجام شده است باید ثبت شود. ساعت باید همیشه با مراجعه به ساعت استاندارد محلی باشد نه ساعت تغییر یافته به منظور استفاده بهتر از انرژی روز^۲. ساعت جهانی برای جلوگیری از تغییرات ساعات زمستانی/تابستانی می تواند مفید باشد.

۱۱-۴ دوره زمانی پایش

برای تهیه داده های عملیاتی باید دوره زمانی پایش کافی باشد تا تغییرات بار و شرایط محیط را بیان کند. بنابراین دوره زمانی کمینه پایش پیوسته باید مطابق با کاربرد نهایی داده گردآوری شده، انتخاب شود.

۵ مستندسازی

گزارش پایش باید تمام رویدادهای غیرعادی، تغییرات اجزا، عیب ها، خرابی ها یا حادثه ها را ثبت و نگهداری کند. توضیحات دیگری که در تفسیر و ارزیابی داده مفید است مانند آب و هوا، کالیبره کردن مجدد حسگر، تغییرات در سامانه ی جمع آوری داده، بار، بهره برداری سامانه، مشکلات با حسگرها و یا سامانه جمع آوری داده نیز باید یادداشت شود. تمام موارد نگهداری و تعمیر سامانه (مانند تغییر دادن مدول ها، تغییر دادن زاویه شیب آرایه یا تمیز کردن سطوح آرایه کثیف شده) باید بطور صریح مستند شود.

^۱- Integrating power

^۲- Daylight- saving time

۶ قالب داده

ذخیره و یا مبادله داده در هر دو قالب به شرح زیر الزامی نیست اما روش اول مبتنی بر سر رکورد و رکوردهای داده مجزا، مورد استفاده چندین کشور است و ممکن است تبادل داده بین سازمان ها را تسهیل کند. برای انتقال داده واقعی ضوابط پروتکل خط، پروتکل ارتباطی و ضوابط جمع ارقام نیز باید مشخص شود.

۶-۱ سر رکورد^۱ مجزا با رکوردهای داده چندگانه

این قالب سر رکورد شامل جایگاه، تاریخ، ساعت و توضیحات می باشد و بدنبال آن یک یا چند رکورد داده را ارائه می دهد. یک رکورد قابل مقایسه با یک خط چاپی است.

الف) هر رکورد باید شامل یک یا چند فیلد باشد که هر فیلد توسط کاراکتر جداکننده فیلد (FS) جدا می شود که کاراکتر جداکننده ممکن است ترجیحاً کاما، (ASCII 44) Comma، یا بطور انتخابی تب، (ASCII 9) tab باشد. بهتر است رکوردها توسط نشانگر "آخر خط" (EOL) شامل یک کاراکتر "تعویض سطر" (ASCII 13)، یک کاراکتر "تغذیه خط" (ASCII 10)، یا "تعویض سطر" بدنبال آن "تغذیه خط" جدا شوند.

ب) سر رکورد باید به شکل زیر باشد:

توضیحات FS ساعت FS تاریخ FS "ایستگاه"

که در آن

"ایستگاه" عبارت است از نام مکان که داخل علامت نقل قول دوتایی (ASCII 34) قرار می گیرد که فقط هشت حرف اول آن الزامی است؛

تاریخ عبارت است از روز اندازه گیری در قالب روز-ماه-سال (yy-mm-dd) (بهتر است شامل صفرهای ابتدایی باشد)؛

ساعت عبارت است از ساعت ثبت در قالب دقیقه: ساعت (hh:mm). بهتر است نیمه شب به صورت ساعت ۲۴ روز قبل نشان داده شود نه ساعت صفر روز بعد؛

یادآوری - قالب های مختلفی از تاریخ و ساعت ممکن است بعلاوه نرم افزار خاص سامانه جمع آوری داده ضروری باشد.

برای شرح مشخصات اضافی سامانه، یا ثبت رویدادهای غیرعادی، شرایط کلیدزنی یا دیگر پیام های احتیاطی مدیر تاسیسات PV، با استفاده از کاراکترهای ASCII یا ASCII توسعه یافته (یا معادل)، متناظر با استانداردهای کد کاراکتر محلی، ممکن است از توضیحات استفاده شود.

پ) رکورد داده شامل شماره رکورد آن بعنوان اولین فیلد، بدنبال آن یک یا چند فیلد داده عددی است. فیلدهای داده برای رکورد ویژه با استفاده از نمادهای فهرست شده در جدول ۱ به صورت زیر تعیین می شود:

۱ FS P_A FS I_A FS V_A FS T_m FS T_A FS G_1 FS 1: رکورد داده ۱

^۱ - Header

۲ رکورد داده 2 FS V_S FS I_{TS} FS I_{FS} FS P_{TS} FS P_{FS}

۳ رکورد داده 3 FS V_L FS I_L FS P_L FS V_{BU} FS I_{BU} FS P_{BU}

۴ رکورد داده 4 FS V_U FS I_{TU} FS I_{FU} FS P_{TU} FS P_{FU}

هر تعداد از رکوردهای اضافی داده ممکن است به صورت انتخابی شامل فواصل ثبت باشد. محتوای این رکوردهای داده ممکن است با سازمان دهی پایش تعیین شود، به غیر از فیلد اول که بهتر است نشانگر شماره رکورد باشد.

تمام داده های عددی باید به صورت کد ASCII تک بایتی نوشته شود. داده می تواند هم در قالب فیلد آزاد و یا قالب فیلد ثابت، به صورت عددهای صحیح علامت دار یا کسرهای اعشاری با نقطه (ASCII 48) استفاده شده به صورت اعشار صحیح (نقطه اعشار) ثبت شود. اگر هیچ فیلد داده عددی قابل کاربرد برای نصب PV نباشد یا اگر مقدار داده برای رکورد قابل دسترس نباشد، بهتر است فیلد خالی بدون کاراکتر نشان داده شود. بنابراین کاراکتر FS در انتهای فیلد داده خالی بلافاصله دنبال کاراکتر FS فیلد داده قبلی خواهد بود. بهرحال بهتر است تمام کاراکترهای FS درست قبل از نشانه EOL خاتمه یابند. برای مثال در رکورد داده ۲ اگر فقط I_{TS} و P_{TS} در دسترس باشند در اینصورت آن رکورد بهتر است به صورت زیر نوشته شود:

2 FS FS I_{TS} FS FS P_{TS} EOL

۶-۲ قالب رکورد تکی

قالب دیگری که می توان مورد استفاده قرار داد عبارت از قالب رکورد تکی است که در آن تمام داده ها برای فاصله ثبت ارائه شده در یک خط، فهرست می شود. این قالب داده تکی به بازرسی دیداری کمک می کند بویژه اگر با عرض فیلد ثابت استفاده شود زیرا تمام داده ها در ستون عمودی تکی برای هر پارامتر ارائه می شود.

غیره FS I_{FS} FS I_{TS} FS V_S FS P_A FS I_A FS V_A FS T_m FS T_A FS G_1 FS ساعت FS تاریخ هر فیلد بهتر است توسط کاراکتر جداکننده فیلد (FS) که ممکن است ترجیحاً کاما (comma) (ASCII 44) باشد یا بطور انتخابی یک تب (ASCII 9) باشد، جدا شود.

۷ بررسی کیفیت داده

توصیه می شود تمام داده های ثبت شده برای سازگاری و اختلاف ها بررسی شود تا ناهنجاری های بدیهی پیش از انجام هر تجزیه و تحلیل تفصیلی شناسایی شود.

یک مجموعه منطقی از حدود هر پارامتر ثبت شده، مبتنی بر مشخصات معلوم پارامتر، نیروگاه PV و محیطی باید تعیین شود. حدود، مقادیر مجاز بیشینه و کمینه برای پارامتر و تغییر بیشینه بین نقاط داده متوالی را تعیین خواهد کرد. داده هایی که خارج از این حدود باشند یا متناقض با دیگر داده ها باشند نباید در تجزیه و تحلیل های بعدی دخالت داده شوند. چنین بررسی هایی در صورت امکان (مانند سامانه ی

جمع آوری داده مبتنی بر رایانه) باید با داده نمونه بلادرنگ انجام شود پیش از آنکه عملیات پردازش داده انجام شود.

نتایج این بررسی های کیفیت داده معمولاً شامل اطلاعات زیر خواهد بود:
الف) فهرستی از نقاط داده ی خارج از گستره های از پیش تنظیم شده؛

یادآوری- فهرست کردن نقاط داده خارج از گستره بوسیله سامانه های خودکار که مقدار زیادی داده (مگابایت) جمع آوری می کنند عملی نیست. از اینرو برخی پایش های کیفیت نقاط داده خارج از گستره بهتر است انجام و گزارش شود. نقاط داده خارج از گستره بهتر است در تجزیه و تحلیل ها استفاده نشود.

ب) مدت زمان فعالیت پایش τ_{MA} (بر حسب ساعت)، در دوره زمانی گزارش گیری τ (معمولاً یک ماه، اما بر حسب ساعت) زمانی است که داده پایش ثبت و بررسی کیفی شده است.

پ) توصیه می شود اگر تعداد کل ساعاتی که داده بررسی کیفی می شود متفاوت از دوره زمانی بررسی کیفی انتخابی باشد، اظهار شود؛

ت) در دسترس بودن داده پایش شده A_{MD} (به صورت کسری از دوره زمانی گزارش گیری) به صورت زیر:

$$A_{MD} = \tau_{MA} / \tau \quad (1)$$

۸ پارامترهای ثانویه

پارامترهای ثانویه متعددی مربوط به بیلان انرژی و عملکرد سامانه ممکن است از داده های پایش ثبت شده بدست می آید. این پارامترها با استفاده از جمع، میانگین، بیشینه، کمینه و نسبت، در طول دوره زمانی گزارش گیری τ_r (از قبیل ساعات، روزها، هفته ها، ماهها یا سال ها، اما بیان شده به واحد ساعت)، که طولانی تر از فاصله زمانی ثبت τ است، محاسبه می شود. پارامترهای ثانویه در جدول ۲ نشان داده شده است.

برای محاسبه هر کمیت انرژی از پارامترهای توان اندازه گیری متناظر آنها در دوره زمانی گزارش گیری τ از معادله زیر استفاده می شود:

$$E_{i,\tau} = \tau_r \times \sum_{\tau} P_i \quad (2)$$

که در آن:

E_i بیان شده بر حسب kWh؛

P_i اندازه گیری شده بر حسب kW.

نماد \sum_{τ} به معنی مجموع تمام مقادیر توان در بازه زمانی گزارش گیری τ است.

برای مثال، برای محاسبه $E_{TS,\tau}$ (به معادله (۴) مراجعه کنید) اندیس "I" در معادله (۲) را با "TS" جایگزین کنید که در اینصورت $E_{TS,\tau} = \tau_r \times \sum_{\tau} P_{TS}$ می شود. همچنین اندیس τ را با بازه گزارش گیری واقعی جایگزین کنید.

¹- Duration of monitoring activity

۱-۸ انرژی تابشی روزانه

متوسط انرژی تابشی روزانه $H_{I,d}$ (بر حسب $\text{kWh}\cdot\text{m}^{-2}\cdot\text{d}^{-1}$) از تابش کلی^۱ ثبت شده توسط رابطه زیر محاسبه می شود:

$$H_{I,d} = 24 \times \tau_r \times \left(\sum_{\tau} G_I \right) / \left(\sum_{\tau} \tau_{MA} 1000 \right) \quad (3)$$

نماد \sum_{τ} به معنی مجموع در بازه زمانی گزارش گیری τ است.

^۱ - تابش کلی شامل تابش مستقیم و تابش پخش می باشد.

جدول ۲- پارامترهای ثانویه

یکا	نماد	پارامتر
$\text{kWh.m}^{-2}.\text{d}^{-1}$	$H_{I,d}$	هواشناسی انرژی تابشی روزانه یا مستقیم، بر سطح آرایه
kWh	$E_{A, \tau}$	کمیت های انرژی الکتریکی انرژی خالص از آرایه
kWh	$E_{L, \tau}$	انرژی خالص به بار
kWh	$E_{TSN, \tau}$	انرژی خالص به انباره
kWh	$E_{FSN, \tau}$	انرژی خالص از انباره
kWh	$E_{BU, \tau}$	انرژی خالص از پشتیبان
kWh	$E_{TUN, \tau}$	انرژی خالص به شبکه توزیع
kWh	$E_{FUN, \tau}$	انرژی خالص از شبکه توزیع
kWh	$E_{in, \tau}$	انرژی ورودی کل سامانه
kWh	$E_{use, \tau}$	انرژی خروجی کل سامانه
بدون بعد	$F_{A, \tau}$	کسری از انرژی ورودی کل سامانه سهم آرایه PV
بدون بعد	η_{LOAD}	بازده بار
بدون بعد	η_{BOS}	عملکرد جزء تعادل سامانه بازده تعادل سامانه
h.d^{-1}	Y_A	شاخص های عملکرد سامانه معیار بهره دهی آرایه ^۱
h.d^{-1}	Y_f	معیار بهره دهی نهایی سامانه PV ^۱
h.d^{-1}	Y_r	معیار بهره دهی مرجع ^۱
h.d^{-1}	L_c	تلفات ضبط شده آرایه ^۱
h.d^{-1}	L_{BOS}	تلفات تعادل سامانه ^۱
بدون بعد	R_p	نسبت عملکرد
بدون بعد	$\eta_{Amean, \tau}$	بازده متوسط آرایه
بدون بعد	$\eta_{tot, \tau}$	بازده کل نیروگاه PV
^(۱) یکاهای h.d^{-1} می تواند بدلیل توصیف بیشتر با $(\text{kWh.d}^{-1})_{ACTUAL}/(\text{Kw})_{RATED}$ بیان شود.		

۲-۸- کمیت های انرژی الکتریکی

کمیت های انرژی الکتریکی را می توان برای کل سامانه و اجزای آن شامل انرژی تحویلی به یا دریافتی از دستگاه انباره یا اتصال شبکه توزیع، یا تحویلی از یک مولد کمکی محاسبه نمود. پارامترهای کلیدی مورد نظر کمیت هایی هستند که نشانگر مشارکت آرایه PV در بهره برداری سراسری سامانه هستند.

الف) انرژی خالص تحویلی^۱ به دستگاه انبار در بازه زمانی گزارش گیری τ :

$$E_{TSN,\tau} = E_{TS,\tau} - E_{FS,\tau} \quad (۴)$$

که در آن کمترین مقدار $E_{TSN,\tau}$ صفر است.

ب) انرژی خالص دریافتی از دستگاه انبار در بازه زمانی گزارش گیری τ :

$$E_{FSN,\tau} = E_{FS,\tau} - E_{TS,\tau} \quad (۵)$$

که در آن کمترین مقدار $E_{FSN,\tau}$ صفر است.

یادآوری- بدیهی است یکی از $E_{TSN,\tau}$ یا $E_{FSN,\tau}$ همیشه صفر خواهند بود. با استفاده از کمیت های انرژی خالص به جای انرژی ناخالص، دستگاه انبار بعنوان بار خالص یا منبع انرژی خالص در طول دوره زمانی گزارش گیری خواهد بود.

پ) انرژی خالص تحویلی به شبکه توزیع در بازه زمانی گزارش گیری τ :

$$E_{TUN,\tau} = E_{TU,\tau} - E_{FU,\tau} \quad (۶)$$

که در آن کمترین مقدار $E_{TUN,\tau}$ صفر است.

ت) انرژی خالص دریافتی از شبکه توزیع در بازه زمانی گزارش گیری τ :

$$E_{FUN,\tau} = E_{FU,\tau} - E_{TU,\tau} \quad (۷)$$

که در آن کمترین مقدار $E_{FUN,\tau}$ صفر است.

یادآوری- بدیهی است یکی از $E_{TUN,\tau}$ یا $E_{FUN,\tau}$ همیشه صفر خواهد بود. با استفاده از کمیت های انرژی خالص به جای انرژی ناخالص، شبکه توزیع بعنوان بار خالص یا منبع انرژی خالص در طول دوره زمانی گزارش گیری خواهد بود.

ث) انرژی ورودی کل سامانه:

$$E_{in,\tau} = E_{A,\tau} + E_{BU,\tau} + E_{FUN,\tau} + E_{FSN,\tau} \quad (۸)$$

ج) انرژی خروجی کل سامانه:

$$E_{use,\tau} = E_{L,\tau} + E_{TUN,\tau} + E_{TSN,\tau} \quad (۹)$$

چ) نسبت انرژی تحویلی توسط آرایه PV به کل انرژی تحویلی توسط تمام منابع:

$$F_{A,\tau} = E_{A,\tau} / E_{in,\tau} \quad (۱۰)$$

ح) کارایی که با آن انرژی از تمام منابع به بار منتقل می شود:

$$\eta_{LOAD} = E_{use,\tau} / E_{in,\tau} \quad (۱۱)$$

۳-۸ عملکرد جزء تعادل سامانه (BOS)^۲

کارایی تعادل سامانه فقط شامل کارایی تبدیل انرژی است؛ مواردی مانند خطای ردیابی آرایه و خطای ردیابی نقطه توان بیشینه PCU مستثنی هستند.

^۱ - انرژی تحویلی به دستگاه انبار E_{TS} ، انرژی دریافتی از دستگاه انبار E_{FS} ، انرژی تحویلی به شبکه توزیع E_{TU} ، انرژی دریافتی از شبکه توزیع E_{FU}
^۲ - Balance of System

برای هر جزء در سامانه، موازنه انرژی در طول دوره زمانی گزارش گیری را می توان با جمع کردن کمیت های انرژی ورودی و خروجی جزء تعیین نمود. کارایی انرژی جزء عبارت از خارج قسمت خروجی انرژی بر ورودی انرژی است.

کارایی کلی اجزای تعادل سامانه به صورت زیر است:

$$\eta_{BOS} = (E_{L,\tau} + E_{TSN,\tau} - E_{FSN,\tau} + E_{TUN,\tau} - E_{FUN,\tau}) / (E_{A,\tau} + E_{BU,\tau}) \quad (12)$$

برای سامانه های ترکیبی (هایبرید) PV و سامانه های متصل به شبکه توزیع که در آن $E_{L,\tau}$ کمتر از $E_{A,\tau} \times \eta_{BOS}$ است و برای تمام سامانه های PV مستقل از شبکه، η_{LOAD} معادل η_{BOS} است. برای سامانه های متصل به شبکه توزیع که در آن $E_{L,\tau}$ بزرگتر از $E_{A,\tau} \times \eta_{BOS}$ است η_{LOAD} بزرگتر از η_{BOS} خواهد بود زیرا شبکه به صورت منبع انرژی بدون اتلاف به سامانه PV ظاهر می شود. کارایی دستگاه انبار انرژی و تغییر در مقدار انرژی ذخیره شده در دستگاه در طول دوره زمانی گزارش گیری بر $E_{FS,\tau}$ و $E_{TS,\tau}$ تاثیر خواهد داشت.

الف) برای دوره زمانی گزارش گیری بلند مدت در صورتیکه $E_{FS,\tau}$ و $E_{TS,\tau}$ بسیار بزرگتر از ظرفیت انبارش انرژی دستگاه باشد (بیش از ضریب ۱۰)، انرژی خالص افزوده شده یا حذف شده از دستگاه را دارای تاثیر ناچیز در محاسبات عملکرد سامانه می توان پنداشت. هر اختلاف بین $E_{FS,\tau}$ و $E_{TS,\tau}$ اصولاً بعلت کارایی دستگاه است. در نتیجه بهتر است $E_{FS,\tau}$ و $E_{TS,\tau}$ از تمام معادلات شامل کارایی دستگاه با مقادیر η_{LOAD} و η_{BOS} حذف شود. وقتی دوره زمانی گزارش گیری چند ماه باشد این شرایط نوعی است. اثر احتمالی بیشینه در $E_{FS,\tau}$ و $E_{TS,\tau}$ انباشته شده بعلت تغییر واقعی در انرژی ذخیره شده در دستگاه را می توان از خارج قسمت ظرفیت انبارش دستگاه بر $E_{FS,\tau}$ و $E_{TS,\tau}$ محاسبه نمود.

ب) برای دوره زمانی گزارش گیری کوتاه مدت که ظرفیت انبارش انرژی دستگاه بسیار بزرگتر از $E_{TS,\tau}$ و $E_{FS,\tau}$ (بیش از ضریب ۱۰) است، می توان فرض کرد کارایی دستگاه در محاسبه عملکرد سامانه دارای اثر ناچیزی است. هر اختلاف بین $E_{FS,\tau}$ و $E_{TS,\tau}$ در آن هنگام اصولاً بعلت تغییر مقدار انرژی ذخیره شده در دستگاه است. در نتیجه $E_{FS,\tau}$ و $E_{TS,\tau}$ عبارات مهمی در محاسبات مربوط به عملکرد سامانه خواهند بود. هنگامی که دوره های زمانی گزارش گیری فقط چند روز باشد این شرایط نوعی است. اثر نوعی در $E_{TS,\tau}$ و $E_{FS,\tau}$ بعلت کارایی دستگاه را می توان از اندازه گیری های معلوم کارایی دستگاه محاسبه نمود.

۴-۸ شاخص های عملکرد سامانه

سامانه های PV با پیکربندی های مختلف و در مکان های مختلف را می توان به سهولت توسط ارزیابی شاخص های عملکرد سامانه بهنجار شده ی^۱ آنها از قبیل معیار بهره دهی، تلفات و کارایی ها مقایسه نمود. معیارهای بهره دهی، کمیت های انرژی بهنجار شده به توان اسمی آرایه است. کارایی های سامانه به مساحت آرایه بهنجار می شوند. تلفات، اختلاف بین معیارهای بهره دهی است.

^۱ - Normalised

یادآوری - شاخص های عملکرد سامانه های متصل به شبکه، مستقل از شبکه و ترکیبی بعلت هماهنگی بار و دیگر مشخصات عملکرد واحد می تواند اختلاف قابل توجهی داشته باشند.

۸-۴-۱ معیارهای بهره دهی متوسط روزانه

معیارهای بهره دهی متوسط روزانه، خارج قسمت کمیت های انرژی بر توان خروجی اسمی آرایه نصب شده $P_0(KW)$ هستند. معیارهای بهره دهی دارای یکای $kWh.d^{-1}.kW^{-1}$ (یا $h.d^{-1}$) بوده و نشانگر مقدار مدت زمانی است که آرایه برای کار کردن در P_0 لازم خواهد داشت تا کمیت انرژی پایش شده خاص تامین شود. معیارهای بهره دهی بیانگر کارکرد واقعی آرایه نسبت به ظرفیت اسمی آن است.

الف) معیار بهره دهی آرایه Y_A عبارت از انرژی خروجی روزانه آرایه که به ازای هر kW آرایه PV نصب شده:

$$Y_A = E_{A,d} / P_0 = \tau_r \times \left(\sum_{day} P_A \right) / P_0 \quad (13)$$

نماد \sum_{day} به معنی مجموع در طول روز است. این معیار بهره دهی بیانگر تعداد ساعات در هر روز است که آرایه نیاز به کار در توان خروجی اسمی P_0 خود برای مشارکت در انرژی آرایه روزانه ی یکسان با سامانه به صورتی که پایش شد (معادل $\tau_r \times (\sum_{day} P_A)$) خواهد داشت.

ب) معیار بهره دهی سامانه PV نهایی Y_f بخشی از انرژی خروجی خالص روزانه کل نیروگاه PV است که توسط آرایه به ازای هر kW از آرایه PV نصب شده تامین می شود:

$$Y_f = Y_A \times \eta_{LOAD} \quad (14)$$

این معیار بهره دهی بیانگر تعداد ساعات در هر روز است که آرایه نیاز به کار در توان خروجی اسمی P_0 معادل با سهم پایش شده به بار روزانه خالص دارد.

پ) معیار بهره دهی مرجع Y_r را می توان توسط تقسیم تابش در سطح مدول روزانه کل بر انرژی تابشی مرجع در سطح مدول $G_{I,ref}$ ($kW.m^{-2}$) محاسبه نمود:

$$Y_r = \tau_r \times \left(\sum_{day} G_I \right) / G_{I,ref} \quad (15)$$

این معیار بهره دهی نشانگر تعداد ساعات در هر روز است که در آن تابش خورشیدی باید در سطوح تابشی مرجع بوده تا انرژی تابشی یکسان به صورت پایش شده، تولید کند. اگر $G_{I,ref} = 1 kW.m^{-2}$ باشد در اینصورت انرژی تابشی در سطح آرایه در یکای $kWh.m^{-2}.d^{-1}$ از نظر عددی برابر با خروجی انرژی آرایه نامی در واحد $kWh.d^{-1}.kW^{-1}$ است. بنابراین Y_r در حقیقت تعداد ساعات اوج تابش خورشید در هر روز ($h.d^{-1}$) خواهد بود.

۸-۴-۲ تلفات بهنجار شده

تلفات بهنجار شده با تفریق معیارهای بهره دهی محاسبه می شود. تلفات همچنین دارای یکای $kWh.d^{-1}.kW^{-1}$ (یا $h.d^{-1}$) بوده و نشانگر مقدار زمانی است که آرایه ای برای کار کردن در توان اسمی P_0 خود برای ایجاد تلفات لازم خواهد داشت.

الف) تلفات "ضبط شده آرایه" L_C بیانگر تلفات بعلت کارکرد آرایه :

¹- Array capture

$$L_c = Y_r - Y_A \quad (16)$$

ب) تلفات تعادل سامانه، L_{BOS} بیانگر تلفات در اجزای تعادل سامانه:

$$L_{BOS} = Y_A \times (1 - \eta_{BOS}) \quad (17)$$

پ) نسبت عملکرد R_p نشانگر اثر کلی تلفات در خروجی اسمی آرایه بعلت دمای آرایه، استفاده ناقص از انرژی تابشی، و عدم کارایی یا خرابی های جزء سامانه است:

$$R_p = Y_f / Y_r \quad (18)$$

۳-۴-۸ کارایی های سامانه

الف) بازده متوسط آرایه در طول دوره زمانی گزارش گیری τ با رابطه زیر تعیین می شود:

$$\eta_{Amean,\tau} = E_{A,\tau} / (A_a \times \tau_r \times \Sigma_\tau G_l) \quad (19)$$

که در آن A_a مساحت کلی آرایه است.

این بازده بیانگر بازده تبدیل انرژی متوسط آرایه PV است که برای مقایسه با بازده آرایه η_{A0} در توان اسمی آن P_0 مورد استفاده قرار می گیرد. اختلاف در مقادیر بازده بیانگر تلفات دیود، سیم کشی و تلفات ناشی از عدم تطبیق بار با آرایه و همچنین انرژی هدر رفته در مدت بهره برداری نیروگاه است.

ب) بازده کلی نیروگاه PV در دوره زمانی گزارش گیری τ با رابطه زیر تعیین می شود:

$$\eta_{tot,\tau} = \eta_{Amean,\tau} \times \eta_{LOAD} \quad (20)$$

۴-۴-۸ معیار بهره دهی، تلفات و کارایی ماهیانه یا سالیانه

معیارهای بهره دهی متوسط ماهیانه یا سالیانه می تواند با استفاده از انرژی مناسب آرایه در معادله (۱۳) $E_{A,m}$ برای ماهیانه یا $E_{A,y}$ برای سالیانه) و مجموع دوره زمانی مناسب Σ_m برای مجموع ماهیانه و Σ_y برای مجموع سالیانه) تعیین شود. معیار بهره دهی آرایه یکاهای $h.m^{-1}$ برای معیار بهره دهی ماهیانه و $h.y^{-1}$ برای معیار بهره دهی سالیانه خواهد داشت.

معیارهای بهره دهی ماهیانه یا سالیانه مشابه Y_f ، معیارهای بهره دهی مرجع Y_r ، تلفات و بازده ها می تواند با استفاده از معیار بهره دهی آرایه مناسب و مجموع دوره های زمانی در معادله (۱۴) تا (۲۰) تعیین شود. ضرایب عملکردی ماهیانه یا سالیانه دیگر ممکن است بنا به درخواست کاربر بدست آید.

پیوست الف

(اطلاعاتی)

روش پیشنهادی بررسی سامانه ی جمع آوری داده

سامانه ی جمع آوری داده به استثنای حسگرها می تواند توسط اعمال سیگنال های ورودی شبیه سازی شده مشخص شده ی زیر یا توسط وسایل دیگر توافق شده بین سازنده و مشتری، بررسی شود. بهتر است بررسی هر دو سال یکبار انجام شود. بهتر است حسگرها هر کدام بطور مناسبی کالیبره شوند. کانال های تجهیزات جمع آوری داده را بطور جداگانه یا در همان زمان می توان بررسی نمود.

الف-۱ انواع سیگنال های ورودی مورد بررسی

- تابشی؛
- دمای محیط؛
- ولتاژ، جریان و توان برای هر جزء نیروگاه PV.

الف-۲ بررسی پاسخ خطی

این بررسی در کانال های ورودی آنالوگ در صورتیکه بهره برداری مقیاس خطی به کار رود، انجام می شود. سیگنال DC ثابت باید به پایانه های ورودی اعمال شود. اختلاف بین نتیجه اندازه گیری توسط سامانه جمع آوری داده و حاصلضرب مقدار سیگنال ورودی و ضریب مقیاس باید کمتر از $\pm 1\%$ مقیاس کامل سامانه ی جمع آوری داده باشد. این روش اجرایی بهتر است در سیگنال های ورودی 0% ، 20% ، 40% ، 60% ، 80% و 100% مقیاس کامل انجام شود. اگر ورودی ها برای سیگنال های دوقطبی مشخص شده باشند، سیگنال های منفی نیز باید به همان روش اعمال شوند. اگر خطاها بزرگتر از 1% مقیاس کامل، تشخیص داده شوند در اینصورت ضریب مقیاس بهتر است توسط نرم افزار یا سخت افزار تصحیح شود و مجدداً تصدیق شود.

الف-۳ بررسی پایداری

این بررسی در تمام کانال های ورودی آنالوگ انجام می شود. سیگنال DC ثابت 100% مقیاس کامل باید به ورودی پایانه ها به مدت شش ساعت اعمال شود. افت و خیز مقادیر اندازه گیری شده این سیگنال باید در حدود $\pm 1\%$ مقیاس کامل نگهداشته شود. اگر افت و خیز سیگنال ورودی از $\pm 0.2\%$ فراتر رود، نتایج باید با استفاده از ولتمتر با دقت بهتر از $\pm 0.2\%$ جبران سازی شود.

الف-۴ بررسی یکپارچگی

این بررسی در کانال های ورودی اندازه گیری هایی که با استفاده از عملیات میانگین گیری یا انتگرال گیری پردازش می شوند، انجام می شود. سیگنال ورودی موج مربعی دارای دامنه Z_m باید به کانال

اعمال شود و مقادیر اندازه گیری شده آن در بازه زمانی τ_d (توصیه می شود دست کم شش ساعت باشد) انتگرال گیری شود. توصیه می شود دامنه Z_m برای هر کانال ورودی برابر مقدار بیشینه پیش بینی شده حسگر باشد. نتایج بدست آمده باید برابر با $\pm 1\% Z_m \times \tau_d$ باشد. دامنه و دوره زمانی باید توسط ابزارهای اندازه گیری با دقت $\pm 0.5\%$ پایش شود.

الف-۵ بررسی انتگرال های مقدار صفر

این بررسی در کانال های ورودی از اندازه گیری هایی که با استفاده از عملیات میانگین گیری و انتگرال گیری پردازش می شوند، انجام می شود. کانال باید اتصال کوتاه شود و مقادیر اندازه گیری شده ی آن در دوره زمانی τ_d دست کم شش ساعت انتگرال گیری شود. نتیجه باید کمتر از یک درصد $Z_m \times \tau_d$ باشد که در آن Z_m در الف-۴ تعیین شده است.

الف-۶ بررسی فواصل انتگرال گیری

در دست بررسی است.